

ARV.®

Axes Rapides de Verrouillage

Broches à billes - Quick Release Pins

Simple action
Single acting

Double action
Double acting

Détente
Detent



Les avantages des broches à billes ARV.® :

- Pose et dépose rapide sans outillage
- Adaptées aux assemblages répétitifs
- Emploi simple et sécurisé
- Verrouillage positif (broche verrouillée en position repos)
- Verrouillage instantané et insensible aux vibrations
- Pose en aveugle et accessibilité d'un seul côté
- Installation sans effort d'une seule main

Pour l'aéronautique, le militaire, l'industrie, ...

ARV.® vous propose :

- Une large gamme de broches en standard
- Un choix d'options, d'anneaux et de câbles
- Des broches spéciales à la demande (broches marines ou manilles)

Advantages of ARV.® Quick Release Pins:

- Quick insertion and removal without tooling
- Adequate for repetitive installations
- Easy and safe use
- Positive locking (pin is locked without action)
- Instantaneous locking, vibration resistant
- Access from one side only
- Easy installation with just one hand

For aerospace, military, industry,...

ARV.® offers:

- A wide range of standard pins,
- Many options, rings and cables
- Special pins on request, marine pins, shackles

La force d' ARV.® : Les délais les plus courts !

The strength of ARV.®: The shortest lead times!

Dist : HYDRAUTEST
ZI du Sanital - 10 Av Léonce Duteil
86100 CHATELLERAULT
mail@hydrautest.com

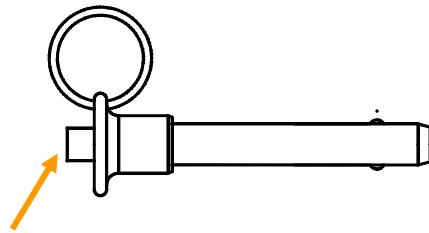
TYPES DES BROCHES *ARV*.[®]

ARV.[®] QUICK RELEASE PINS

Broches à billes simple action

Single acting Quick Release Pins

La broche peut être mise en place ou retirée si elle est déverrouillée en appuyant sur le **poussoir**.

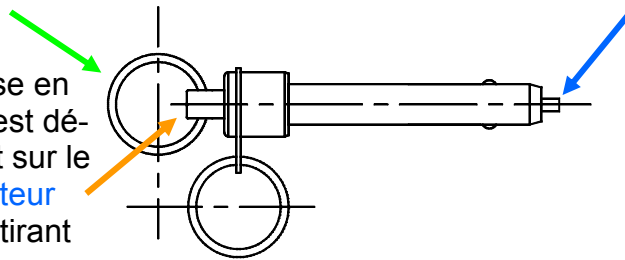


Pin can be removed or installed if unlocked by pushing the **button**.

Broches à billes double action

Double acting Quick Release Pins

La broche peut être mise en place ou retirée si elle est déverrouillée en appuyant sur le **poussoir** ou sur **l'extracteur** (en option), ou bien en tirant sur **l'anneau**.

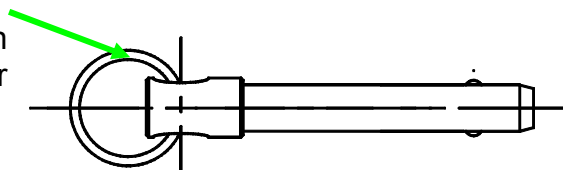


Pin can be removed or installed if unlocked by pushing the **button** or the **extended spindle** (optional), or by pulling **the ring**.

Broches à billes détente

Detent Quick Release Pins

La broche peut être mise en place ou retirée en tirant sur **l'anneau**.



Quick Release Pin can be installed or removed by pulling **the ring**.

Nous produisons également des :

We also manufacture:

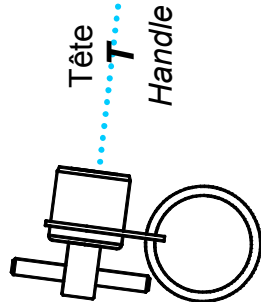
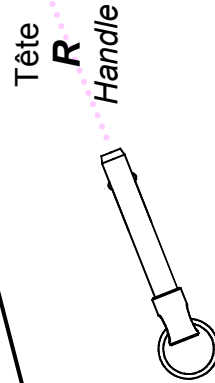
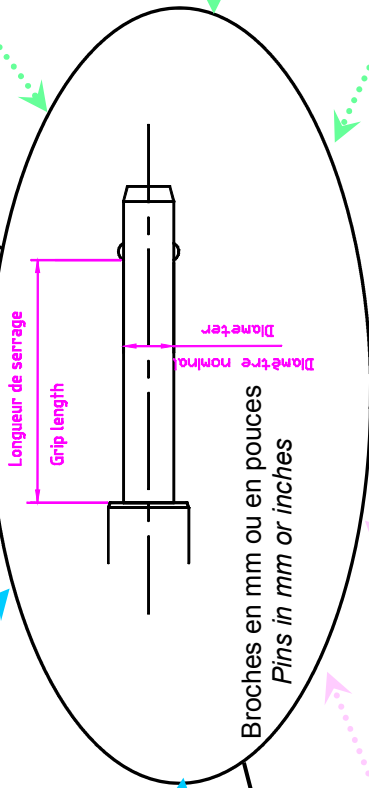
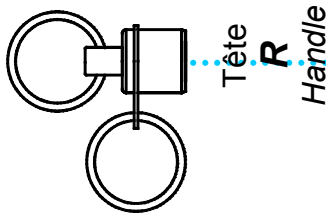
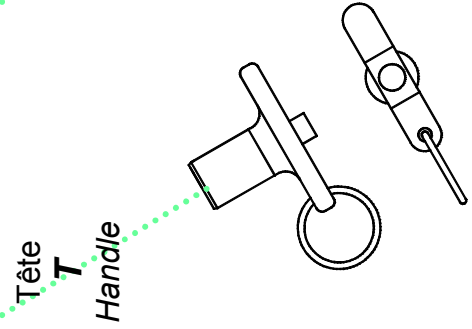
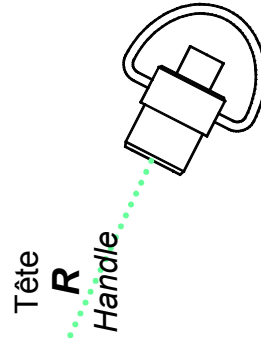
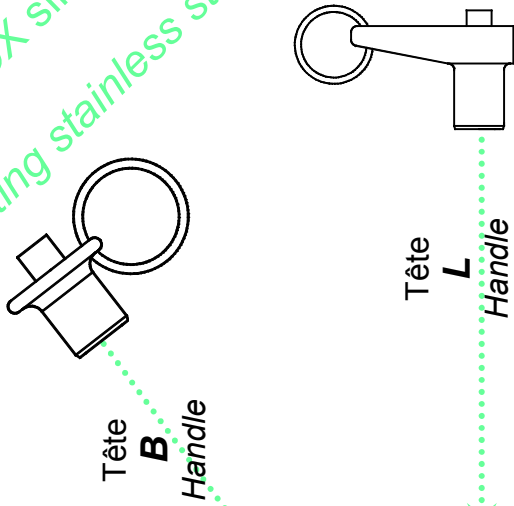
Broches à billes spéciales
Broches à billes marine
Broches à billes à levier

Special Quick Release Pins
Marine Quick Release Pins
Cam lever pins

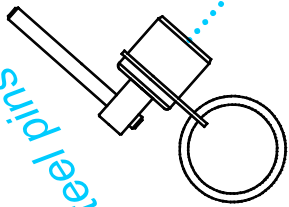
Fiches sur demande

Datasheet upon request

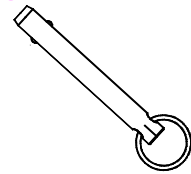
Broches INOX simple action
Single acting stainless steel pins



Broches INOX double action
Double acting stainless steel pins



Broches INOX détente
Detent stainless steel pins



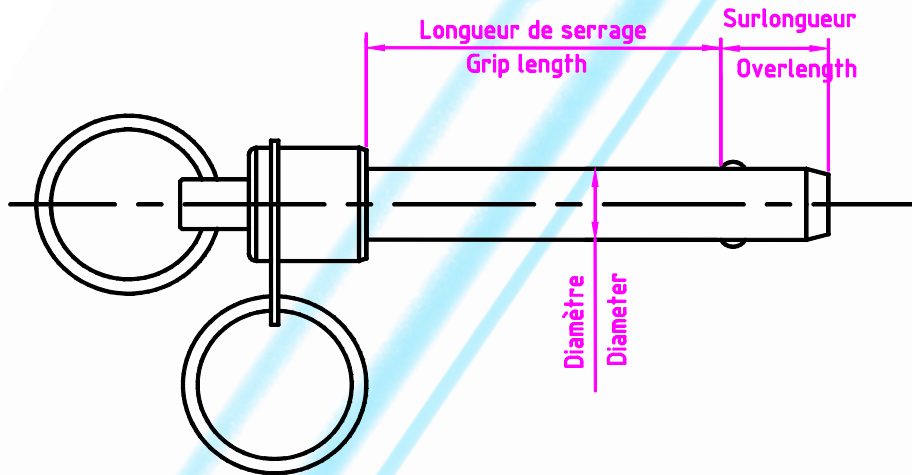
BROCHES *ARV.* INOX DOUBLE ACTION

ARV. DOUBLE ACTION STAINLESS STEEL

QUICK RELEASE PINS

BROCHES MÉTRIQUES

METRIC PINS



4113 C 10 T 30 F W D C 20

Référence Double Action métrique
Metric Double Action Part No

Matière (C = traitée)
Material (C = treated)

Diamètre nominal (mm)
Diameter (mm)

Type de tête
Handle style

Longueur de serrage (mm)
Grip length (mm)

Dimension surlongueur (mm)
Overlength dimension (mm)

C : Option surlongueur
C: Overlength option

D : Option extracteur
D: Drive-out option

W : Sans attache ni crochet
W: no attaching link and ring

F : Option 4 billes
F: 4 balls option

Toutes les dimensions sont en mm

All dimensions in mm

Diamètres standards													
Standard diameters	6	8	10	12	14	16	18	20	22	24	25	27	

Longueurs de serrage standards												
Standard grip length	20	25	30	35	40	45	50	55	60	70	80	

Autres références, nous consulter

Please, call us for other dimensions

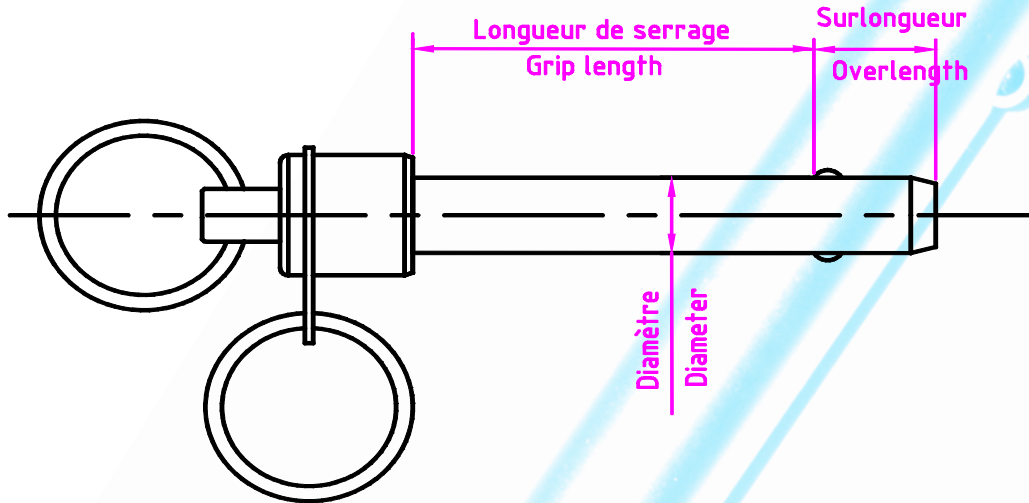
BROCHES *ARV.* INOX DOUBLE ACTION

ARV. DOUBLE ACTION STAINLESS STEEL

QUICK RELEASE PINS

BROCHES EN POUCES

INCHES DIMENSIONS



4116 C 10 T 30 F W D C 20

Référence Double Action en pouces
Inches Double Acting Part No

Matière (C = traitée)
Material (C = treated)

Diamètre nominal (1/16 de pouce)
Diameter (1/16 inch)

Type de tête
Handle style

Longueur de serrage (1/10 de pouce)
Grip length (1/10 inch)

Dimension surlongueur (1/10 de pouce)
Overlength dimension (1/10 inch)

C : Option surlongueur
C : Overlength option

D : Option extracteur
D : Drive-out option

W : Sans attache ni crochet
W : no attaching link and ring

F : Option 4 billes
F : 4 balls option

Diamètres en 1/16 de pouce, longueurs en 1/10 de pouce
Diameters in 1/16 inch, grip length in 1/10 inch

Code Diamètres standards Standard diameters code	3	4	5	6	7	8	9	10	12	14	16
Ø mm	4.76	6.35	7.94	9.52	11.11	12.7	14.29	15.87	19.05	22.22	25.4
Pouce Ø inch	3/16	1/4	5/16	3/8	7/16	1/2	9/16	5/8	3/4	7/8	1
Longueurs de serrage standards Standard grip length	8	9	10	11	12	13	14	15	17	31	36

Autres références, nous consulter

Please, call us for other dimensions

BROCHES *ARV.*® DOUBLE ACTION - TYPES DE TÊTES

ARV.® DOUBLE ACTING PINS - HANDLE TYPES

REF 4113

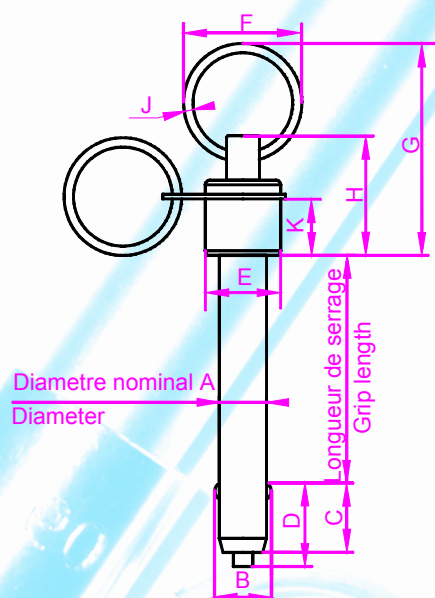
BROCHES MÉTRIQUES

METRIC PINS

DIAMÈTRE DIAMETER	Ø A	B	C	D	Ø E	Ø F	G	H	J	K
06	5.94	6,98	10,41	12.6	10.85	26	46.6	25.3	2.08	11.75
08	7.94	9,43	11,18	13.9	10.85	26	46.6	25.3	2.08	11.75
10	9.94	11,86	12,95	16.2	13.85	26	48.7	27.4	2.08	13.25
12	11.94	14,45	14,99	19.7	15.85	26	55.25	34.75	2.08	13.25
14	13.94	16,94	16,76	20.7	17.85	26	55.25	34.75	2.08	13.25
16	15.94	19,00	19,05	23.5	21.75	26	56.75	36.25	2.08	13.75
18	17.94	20,91	20,07	25.3	23.75	35.7	69.05	35.85	3.08	13.75
20	19.94	24,08	20,07	25.3	23.75	35.7	67.15	37.45	3.08	13.75
22	21.94	26,49	24,13	29.8	27.75	35.7	69.9	41.2	3.08	16.75
24	23.94	27,74	27,94	34.2	31.75	35.7	74.3	45.6	3.08	20.75

TÊTE R

HANDLE R



REF 4116

BROCHES EN POUCES

INCHES PINS

CODE	Ø pouce Ø inch	Ø A	B	C	Ø E	F	G	H	J	K
3	3/16	4.77	5.59	9.5	10.85	26	46.65	25.65	2.08	11.75
4	1/4	6.28	7.34	9.7	10.85	26	46.65	25.65	2.08	11.75
5	5/16	7.882	9.52	10.8	10.85	26	46.65	25.65	2.08	11.75
6	3/8	9.469	11.18	12.55	13.85	26	48.75	27.75	2.08	13.25
7	7/16	11.055	12.93	12.8	13.85	26	48.75	27.75	2.08	13.25
8	1/2	12.64	15.09	15.7	17.85	26	55.25	34.75	2.08	13.25
9	9/16	14.23	16.92	15.9	17.85	26	55.25	34.75	2.08	13.25
10	5/8	15.78	19.05	18	21.75	35.7	66.45	36.25	3.05	13.75
12	3/4	18.94	22.53	19.38	23.75	35.7	67.55	37.85	3.08	13.75
14	7/8	22.169	26.57	23.5	27.75	35.7	70.05	41.35	3.08	16.75
16	1	25.343	30.96	27.66	31.75	35.7	73.5	44.8	3.08	20.75

Toutes les dimensions sont en mm

All dimensions in mm

BROCHES *ARV.*® DOUBLE ACTION - TYPES DE TETES

ARV.® DOUBLE ACTING PINS - HANDLE TYPES

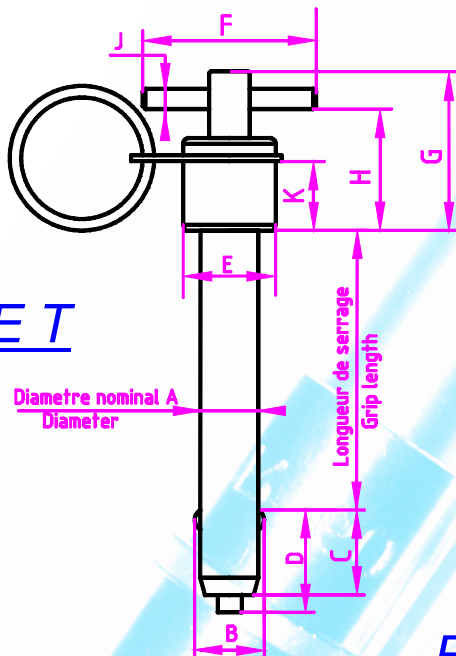
REF 4113

BROCHES MÉTRIQUES

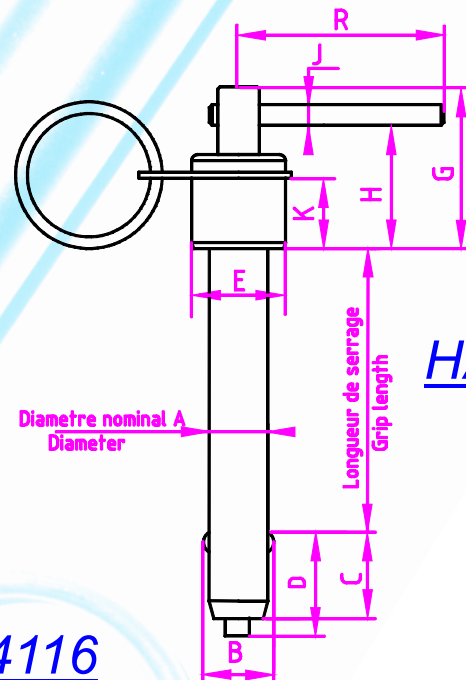
METRIC PINS

DIAMÈTRE DIAMETER	Ø A	B	C	D	Ø E	Ø F	G	H	J	K	R
06	5.94	6,98	10,41	12.6	10.85	42	25.3	20.3	3	11.75	32
08	7.94	9,43	11,18	13.9	10.85	42	25.3	20.3	3	11.75	32
10	9.94	11,86	12,95	16.2	13.85	48	27.4	22.15	3.5	13.25	36
12	11.94	14,45	14,99	19.7	15.85	55	34.75	28.7	5.1	13.25	40
14	13.94	16,94	16,76	20.7	17.85	55	34.75	28.7	5.1	13.25	40
16	15.94	19,00	19,05	23.5	21.75	62	36.25	29.75	6	13.75	44
18	17.94	20,91	20,07	25.3	23.75	62	35.85	29.35	6	13.75	44
20	19.94	24,08	20,07	25.3	23.75	62	37.45	28.85	6	13.75	44
22	21.94	26,49	24,13	29.8	27.75	71	41.2	33.2	6	16.75	56
24	23.94	27,74	27,94	34.2	31.75	71	45.6	37.6	6	20.75	56

TÊTE T HANDLE T



TÊTE L HANDLE L



REF 4116

BROCHES EN POUCES

INCHES PINS

CODE	Ø pouce Ø inch	Ø A	B	C	Ø E	F	G	H	J	K	R
3	3/16	4.77	5.59	9.5	10.85	40	25.65	20.65	3	11.75	32
4	1/4	6.28	7.34	9.7	10.85	40	25.65	20.65	3	11.75	32
5	5/16	7.882	9.52	10.8	10.85	40	25.65	20.65	3	11.75	32
6	3/8	9.469	11.18	12.55	13.85	49	27.75	22.5	3.5	13.25	36
7	7/16	11.055	12.93	12.8	13.85	49	27.75	22.5	3.5	13.25	36
8	1/2	12.64	15.09	15.7	17.85	55	34.75	28.7	5.1	13.25	40
9	9/16	14.23	16.92	15.9	17.85	55	34.75	28.7	5.1	13.25	40
10	5/8	15.78	19.05	18	21.75	62	36.25	29.8	5.9	13.75	44
12	3/4	18.94	22.53	19.38	23.75	62	37.85	30.9	5.9	13.75	44
14	7/8	22.169	26.57	23.5	27.75	71	41.35	33.4	5.9	16.75	55
16	1	25.343	30.96	27.66	31.75	71	44.8	36.85	5.9	20.75	55

Toutes les dimensions sont en mm

All dimensions in mm

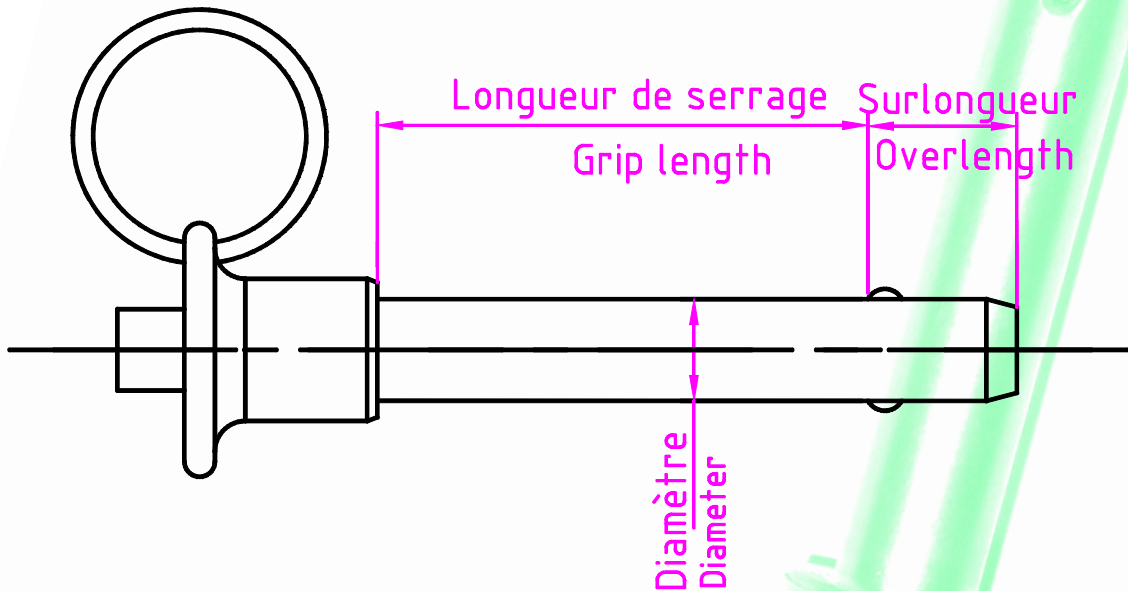
BROCHES *ARV.* INOX SIMPLE ACTION

ARV. SINGLE ACTING STAINLESS STEEL

QUICK RELEASE PINS

BROCHES MÉTRIQUES

METRIC PINS



19113 C 10 T 30 F C 20

Référence Simple Action métrique
Metric Single Acting Part No

Matière (C = traitée)
Material (C = treated)

Diamètre nominal (mm)
Diameter (mm)

Type de tête
Handle style

Dimension surlongueur (mm)
Overlength dimension (mm)

C : Option surlongueur
C: Overlength option

F: Option 4 billes
F: 4 Balls option

Longueur de serrage (mm)
Grip length (mm)

Toutes les dimensions sont en mm

All dimensions in mm

Diamètres standards Standard diameters	6	8	10	12	14	16	18	20	22	24	25	27
Longueurs de serrage standards Standard grip length	20	25	30	35	40	45	50	55	60	70	80	

Autres références, nous consulter

Please, call us for other dimensions

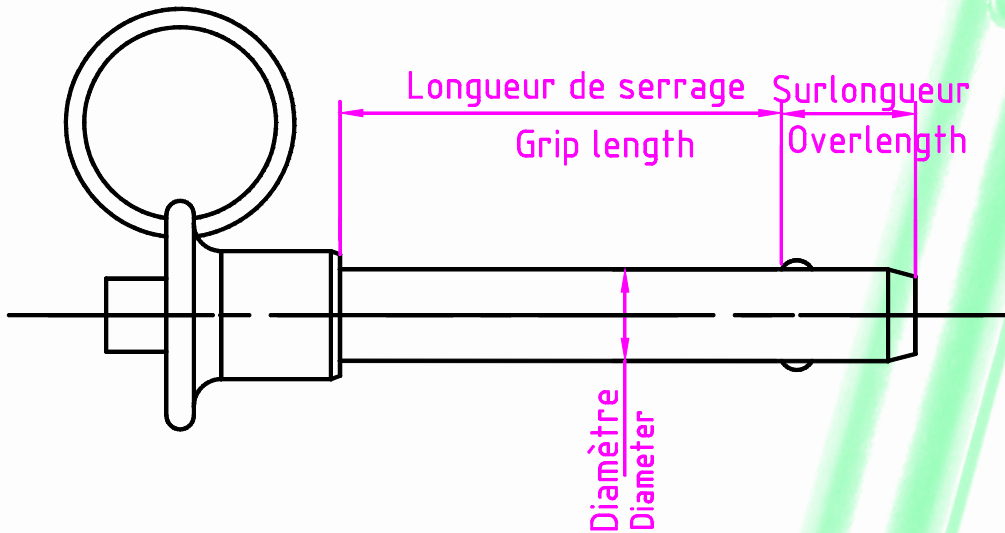
BROCHES *ARV.* INOX SIMPLE ACTION

ARV. SINGLE ACTING STAINLESS STEEL

QUICK RELEASE PINS

BROCHES EN POUCES

INCHES PINS



19116 C 10 T 30 F C 20

Référence Simple Action en pouces
Inches Single Acting Part No

Matière (C = traitée)
Material (C = treated)

Code du diamètre nominal (1/16 de pouce)
Diameter code (1/16 inch)

Type de tête
Handle style

Dimension surlongueur (1/10 de pouce)
Overlength dimension (1/10 inch)

C : Option surlongueur
C : Overlength option

F: Option 4 billes
F: 4 Balls option

Longueur de serrage (1/10 de pouce)
Grip length (1/10 inch)

Diamètres en pouce, longueurs en 1/10 de pouce
Diameters inch, grip length in 1/10 inch

Code Diamètres standards Standard diameters code	3	4	5	6	7	8	9	10	12	14	16
Ø mm	4.76	6.35	7.94	9.52	11.11	12.7	14.29	15.87	19.05	22.22	25.4
Pouce Ø inch	3/16	1/4	5/16	3/8	7/16	1/2	9/16	5/8	3/4	7/8	1
Longueurs de serrage standard Standard grip length	8	9	10	11	12	13	14	15	17	31	36

Autres références, nous consulter

Please, call us for other dimensions

BROCHES *ARV.*® SIMPLE ACTION - TYPES DE TÊTES

ARV.® SINGLE ACTING PINS - HANDLE TYPES

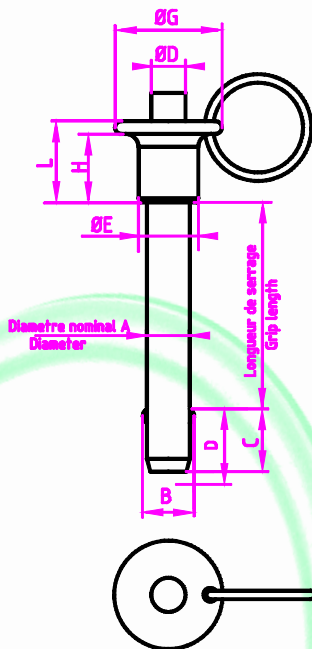
REF 19113

BROCHES MÉTRIQUES

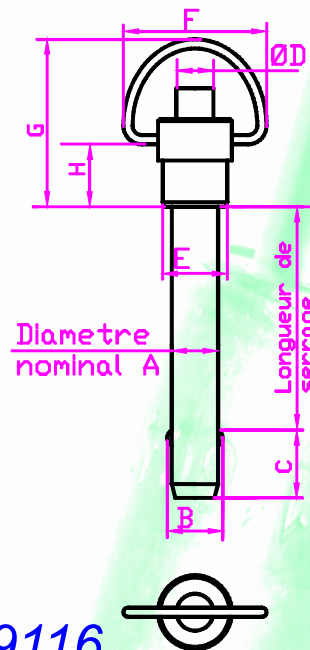
METRIC PINS

DIAMÈTRE	Ø A	B	C	ØD	ØE	ØF	ØF	G	G	H	H	J
<i>DIAMETER</i>						TÊTE B	TÊTE R	TÊTE B	TÊTE R	TÊTE B	TÊTE R	
						<i>HANDLE B</i>	<i>HANDLE R</i>	<i>HANDLE B</i>	<i>HANDLE R</i>	<i>HANDLE B</i>	<i>HANDLE R</i>	
06	5.94	6.93	7.2	6.5	11	20	29.5	20.3	36.7	14	20.3	2.7
08	7.94	9.41	8.1	6.5	11	20	29.5	20.3	36.7	14	20.3	2.7
10	9.94	11.8	9.1	8	14	25	29.5	25.6	38.2	16	25.6	2.7
12	11.94	14.41	11	10	18	34	29.5	29.3	41.2	20	29.3	2.7
14	13.94	16.92	12.6	10	18	34	29.5	29.3	41.2	20	29.3	2.7
16	15.94	19.01	14.4	11.5	22	40	35	34.5	50.5	24.5	34.5	3.1
18	17.94	20.9	15	11.5	22	40	35	34.5	50.5	24.5	34.5	3.1
20	19.94	24.14	17.2	15	24	45	35	39.6	55.5	29.5	39.6	3.1
22	21.94	26.52	18.8	17.8	26	55	35	44.2	60	33	44.2	3.1
24	23.94	27.83	21.3	17.8	31	55	35	50.1	65	38	50.1	3.1

TÊTE B HANDLE B



TÊTE R HANDLE R



REF 19116

BROCHES EN POUCES

INCHES PINS

CODE	Ø (pouce)	Ø A	B	C	ØD	ØE	ØF	ØF	G	G	H	H	J
	<i>Ø (inch)</i>						TÊTE B	TÊTE R	TÊTE B	TÊTE R	TÊTE B	TÊTE R	
							<i>HANDLE B</i>	<i>HANDLE R</i>	<i>HANDLE B</i>	<i>HANDLE R</i>	<i>HANDLE B</i>	<i>HANDLE R</i>	
3	3/16	4.77	5.59	6.3	6.5	11	20	29.5	20.3	36.7	14	20.3	2.7
4	1/4	6.28	7.34	7.2	6.5	11	20	29.5	20.3	36.7	14	20.3	2.7
5	5/16	7.882	9.52	8.1	6.5	11	20	29.5	20.3	36.7	14	20.3	2.7
6	3/8	9.469	11.18	8.95	8	14	25	29.5	25.6	38.2	16	25.6	2.7
7	7/16	11.055	12.93	9.4	8	18	25	29.5	25.6	38.2	16	25.6	2.7
8	1/2	12.64	15.09	11.6	10	18	34	29.5	29.3	41.2	20	29.3	2.7
9	9/16	14.23	16.92	12.6	10	18	34	29.5	29.3	41.2	20	29.3	2.7
10	5/8	15.78	19.05	14.4	11.5	24	40	35	34.5	50.5	24.5	34.5	3.1
12	3/4	18.94	22.53	16.78	15	24	45	35	39.6	55.5	29.5	39.6	3.1
14	7/8	22.169	26.57	18.78	17.8	30	55	35	44.2	60	33	44.2	3.1
16	1"	25.343	30.96	22.06	17.8	30	55	35	50.1	65	38	50.1	3.1

Toutes les dimensions sont en mm

All dimensions in mm

BROCHES *ARV.*® SIMPLE ACTION - TYPES DE TÊTES

ARV.® SINGLE ACTING PINS - HANDLE TYPES

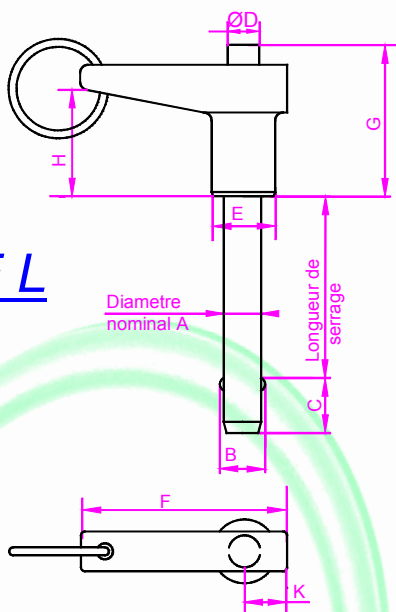
REF 19113

BROCHES MÉTRIQUES

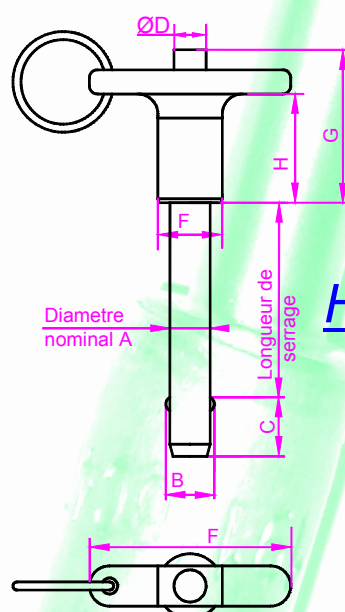
METRIC PINS

DIAMÈTRE	Ø A	B	C	ØD	ØE	F	F	G	H	H	K
<i>DIAMETER</i>						TÊTE L	TÊTE T		TÊTE L	TÊTE T	
						<i>HANDLE L</i>	<i>HANDLE T</i>		<i>HANDLE L</i>	<i>HANDLE T</i>	
06	5.94	6.93	7.2	6.5	11	40	43	20.3	19	20.3	5.5
08	7.94	9.41	8.1	6.5	11	40	43	20.3	19	20.3	5.5
10	9.94	11.08	9.1	8	14	45.5	49	25.6	21	21.6	7
12	11.94	14.41	11	10	18	52.5	55	29.3	21	21.6	9
14	13.94	16.92	12.6	10	18	52.5	55	29.3	21	21.6	9
16	15.94	19.01	14.4	11.5	22	60.5	63	34.5	22	24.9	12
18	17.94	20.9	15	11.5	22	60.5	63	34.5	22	24.9	12
20	19.94	24.14	17.2	15	24	60.5	63	39.5	24	26.2	12
22	21.94	26.52	18.8	17.8	26	68.5	75	44.2	30	33.3	15
24	23.94	27.83	21.3	17.8	31	68.5	75	50.1/46.4	30	33.3	15

TÊTE L HANDLE L



TÊTE T HANDLE T



REF 19116

BROCHES EN POUCES

INCHES PINS

CODE	Ø(pouce)	Ø A	B	C	Ø D	Ø E	F	F	G	H	H	K
	<i>Ø (inch)</i>						TÊTE L	TÊTE T		TÊTE L	TÊTE T	
							<i>HANDLE L</i>	<i>HANDLE T</i>		<i>HANDLE L</i>	<i>HANDLE T</i>	
3	3/16	4.77	5.59	6.3	6.5	11	40	43	20.3	19	20.3	5.5
4	1/4	6.28	7.34	7.2	6.5	11	40	43	20.3	19	20.3	5.5
5	5/16	7.882	9.52	8.1	6.5	11	40	43	20.3	19	20.3	5.5
6	3/8	9.469	11.18	8.95	8	14	45.5	49	25.6	21	21.6	7
7	7/16	11.055	12.93	9.4	8	18	45.5	49	25.6	21	21.6	7
8	1/2	12.64	15.09	11.6	10	18	52.5	55	29.3	21	22.5	9
9	9/16	14.23	16.92	12.6	10	18	52.5	55	29.3	21	22.5	9
10	5/8	15.78	19.05	14.4	11.5	24	60.5	63	34.5	22	24.9	12
12	3/4	18.94	22.53	16.78	15	24	60.5	63	39.5	24	26.2	12
14	7/8	22.169	26.57	18.78	17.8	30	68.5	75	44.2	30	33.3	15
16	1"	25.343	30.96	22.06	17.8	30	68.5	75	50.1/46.4	30	33.3	15

Toutes les dimensions sont en mm

All dimensions in mm

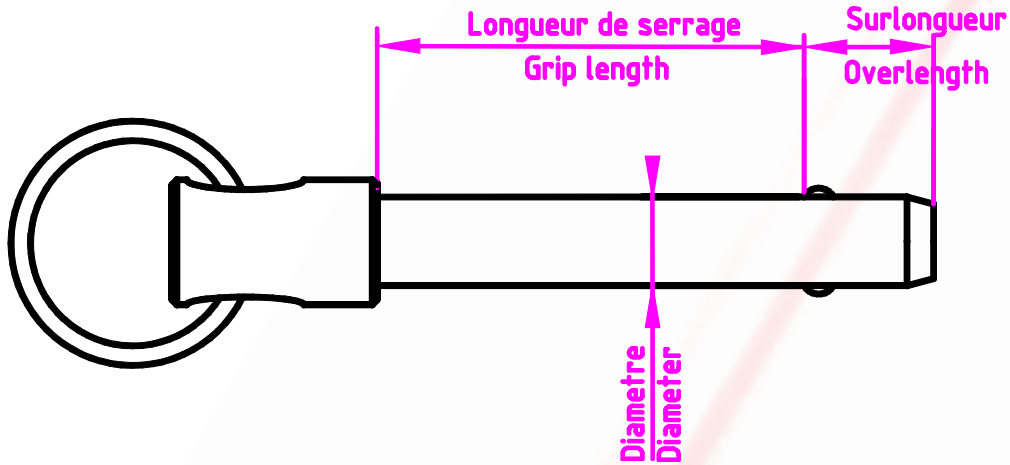
BROCHES *ARV.* INOX DETENTE

ARV. DETENT STAINLESS STEEL

QUICK RELEASE PINS

BROCHES MÉTRIQUES

METRIC PINS



413 C 10 R 30 C 20

Référence Detente métrique
Metric Detent Part No

Matière (C = traitée)
Material (C = treated)

Diamètre nominal (mm)
Diameter (mm)

Type de tête
Handle style

Dimension surlongueur (mm)
Overlength dimension (mm)

C : Option surlongueur
C: Overlength option

Longueur de serrage (mm)
Grip length (mm)

Toutes les dimensions sont en mm

All dimensions in mm

Diamètres standards													
Standard diameters	6	8	10	12	14	16	18	20	22	24	25	27	

Longueurs de serrage standards													
Standard grip length	20	25	30	35	40	45	50	55	60	70	80		

Autres références, nous consulter

Please, call us for other dimensions

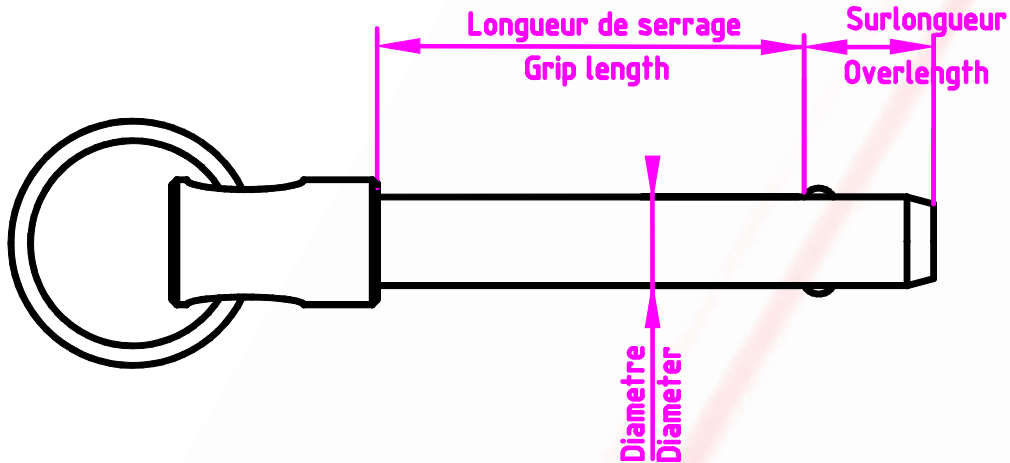
BROCHES *ARV.* INOX DETENTE

ARV. DETENT STAINLESS STEEL

QUICK RELEASE PINS

BROCHES EN POUCES

INCHES PINS



416 C 10 R 30 C 20

Référence Detente en pouces
Inches Detent Part No

Matière (C = traitée)
Material (C = treated)

Code diamètre nominal (1/16 de pouce)
Diameter code (1/16 inch)

Type de tête
Handle style

Dimension surlongueur (1/10 pouces)
Overlength dimension (1/10 inches)

C : Option surlongueur
C : Overlength option

Longueur de serrage (1/10 de pouce)
Grip length (1/10 inch)

Diamètres en 1/16 de pouce, longueurs en 1/10 de pouce
Diameters in 1/16 inch, grip length in 1/10 inch

Code Diamètres standard Standard diameters code	3	4	5	6	7	8	9	10	12	14	16
Ø mm	4.76	6.35	7.94	9.52	11.11	12.7	14.29	15.87	19.05	22.22	25.4
Ø Pouce Ø inch	3/16	1/4	5/16	3/8	7/16	1/2	9/16	5/8	3/4	7/8	1
Longueurs de serrage standards Standard grip length	8	9	10	11	12	13	14	15	17	31	36

Autres références, nous consulter

Please, call us for other dimensions

BROCHES *ARV.*® DÉTENTE - TYPES DE TÊTES

ARV.® DETENT PINS - HANDLE TYPES

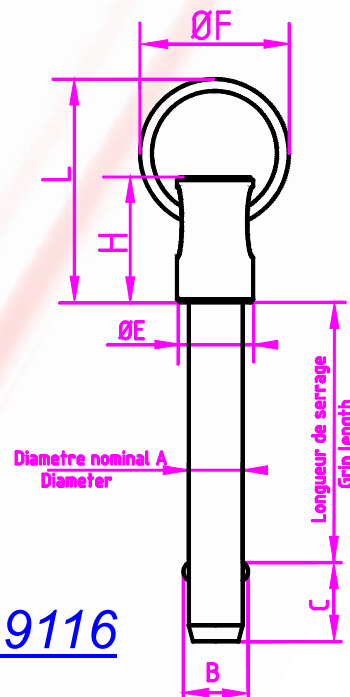
REF 413

BROCHES MÉTRIQUES

METRIC PINS

DIAMÈTRE DIAMETER	Ø A	C	Ø E	Ø F	G	H	J
06	5.92	8.3	9	26	36	18	2.08
08	7.92	8.3	11	26	36	18	2.08
10	9.92	10	13	26	36.5	21	2.08
12	11.92	12.5	15.25	26	36.8	21	2.08
14	13.92	14.9	17.4	26	36.8	20.9	2.08
16	15.92	15.5	19	35.7	47.1	23	3.08
18	17.92	18	21.25	35.7	46.9	23	3.08
20	19.92	18.55	24	35.7	44.7	23	3.08
22	21.92	22	25	35.7	49.7	28	3.08
24	23.92	23	27.25	35.7	52.7	33	3.08

TÊTE R HANDLE R



REF 19116

BROCHES EN POUCES

INCHES PINS

CODE	Ø (pouce) Ø (inch)	Ø A	C	Ø E	F	G	H	J
3	3/16	4.73	8.35	8	26	32.75	14	2.08
4	1/4	6.26	8.3	9	26	36	18	2.08
5	5/16	7.86	8.3	11	26	36	18	2.08
6	3/8	9.43	10	12.5	26	36.5	21	2.08
7	7/16	11	10	14	26	36.5	21	2.08
8	1/2	12.6	13.4	16	26	36.8	21	2.08
9	9/16	14.18	15.1	17.5	26	36.8	21	2.08
10	5/8	15.84	17.06	19	26	37.4	23	2.08
12	3/4	18.95	19.08	24	35.7	44.7	23	3.08
14	7/8	22.13	21.83	25	35.7	49.7	28	3.08
16	1	25.3	24.96	28.5	35.7	54.7	33	3.08

Toutes les dimensions sont en mm

All dimensions in mm

BROCHES *ARV.*® DÉTENTE - TYPES DE TÊTES

ARV.® DETENT PINS - HANDLE TYPES

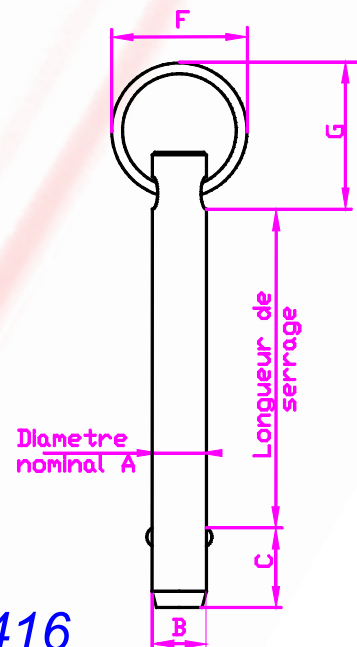
REF 413

BROCHES MÉTRIQUES

METRIC PINS

DIAMÈTRE DIAMETER	Ø A	C	Ø F	G	J
06	5.92	8.3	26	36	2.08
08	7.92	8.3	26	36	2.08
10	9.92	10	26	36.5	2.08
12	11.92	12.5	26	36.8	2.08
14	13.92	14.9	26	36.8	2.08
16	15.92	15.5	35.7	47.1	3.08
18	17.92	18	35.7	46.9	3.08
20	19.92	18.55	35.7	44.7	3.08
22	21.92	22	35.7	49.7	3.08
24	23.92	23	35.7	52.7	3.08

TÊTE S HANDLE S



REF 416

BROCHES EN POUCES

INCHES PINS

CODE	Ø (pouce) Ø (inch)	Ø A	C	F	G	J
3	3/16	4.73	8.35	26	32.75	2.08
4	1/4	6.26	8.3	26	36	2.08
5	5/16	7.86	8.3	26	36	2.08
6	3/8	9.43	10	26	36.5	2.08
7	7/16	11	10	26	36.5	2.08
8	1/2	12.6	13.4	26	36.8	2.08
9	9/16	14.18	15.1	26	36.8	2.08
10	5/8	15.84	17.06	26	37.4	2.08
12	3/4	18.95	19.08	35.7	44.7	3.08
14	7/8	22.13	21.83	35.7	49.7	3.08
16	1	25.3	24.96	35.7	54.7	3.08

Toutes les dimensions sont en mm

All dimensions in mm

BROCHES *ARV.* INOX

ARV. STAINLESS STEEL

Caractéristiques mécaniques

Mechanical features

BROCHES MÉTRIQUES

METRIC PINS

Ø BROCHE	RÉSISTANCE AU DOUBLE CISAILEMENT (daN)
<i>PIN Ø</i>	<i>DOUBLE SHEAR STRENGTH (daN)</i>
06	3.565
08	6.280
10	10.010
12	14.452
14	19.708
16	25.778
18	32.662
20	40.360
22	48.868
24	58.193

BROCHES EN POUCES

INCHES PINS

Ø BROCHE	RÉSISTANCE AU DOUBLE CISAILEMENT (daN)
<i>PIN Ø</i>	<i>DOUBLE SHEAR STRENGTH (daN)</i>
3	2.291
4	4.092
5	6.405
6	9.163
7	12.455
8	16.369
9	20.462
10	25.580
12	36.698
14	50.042
16	65.389

Spécifications et Matières

Specifications and Materials

PIÈCE	<i>PART</i>	Matières <i>Materials</i>	Essai de dureté <i>Hardness test value</i>
Corps	<i>Body</i>	INOX Z15 CN 16 02	42 - 50 Hrc
Plongeur	<i>Spindle</i>	INOX Z15 CN 16 02	-
Poussoir	<i>Button</i>	INOX Z3 CND 18 12	-
Ressort	<i>Spring</i>	INOX Z10 CN 18 08	-
Billes	<i>Balls</i>	INOX Z100 C17	-
Anneau	<i>Ring</i>	INOX Z6 CN 18 09	-
Tête simple action B-L-T	<i>Single acting heandles B-L-T</i>	Aluminium AU4G	-
Autres têtes	<i>Other heandles</i>	INOX Z3 CND 18 12	-